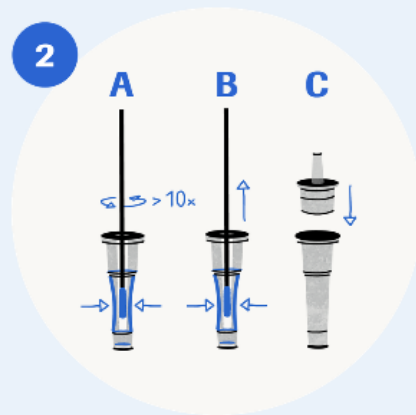


1. Een uitstrijkje afnemen

Was uw handen en snuit uw neus voordat u de test uitvoert. Haal de neusswab (speciaal steriel wattenstaafje) uit de verpakking en let er daarbij op dat u de swab alleen aan het stokje aanraakt. Kantel uw hoofd een beetje achterover. Steek de swab in een neusgat. Duw het wattenstaafje langzaam ongeveer 2 cm in de neus (parallel aan het gehemelte) totdat u weerstand voelt. Oefen daarbij geen druk uit. Draai het wattenstaafje 4 keer (in totaal ongeveer 15 seconden) tegen de binnenkant van de neus en verwijder het dan uit de neus. Herhaal dit met hetzelfde wattenstaafje in het andere neusgat.

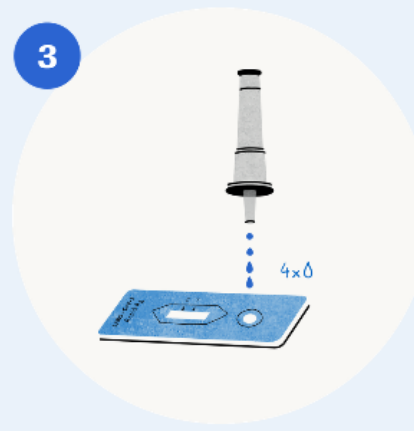
Raadpleeg de bijsluiter



2. Het monster oplossen in de extractiebuffer

Plaats het wattenstaafje in een buisje met extractiebuffer/testvloeistof. Knijp in de onderkant van het buisje en draai het wattenstaafje meer dan 10 keer heen en weer. Blijf in de zijkanten van het buisje knijpen terwijl u het wattenstaafje verwijdert om alle vloeistof uit het wattenstaafje te drukken.

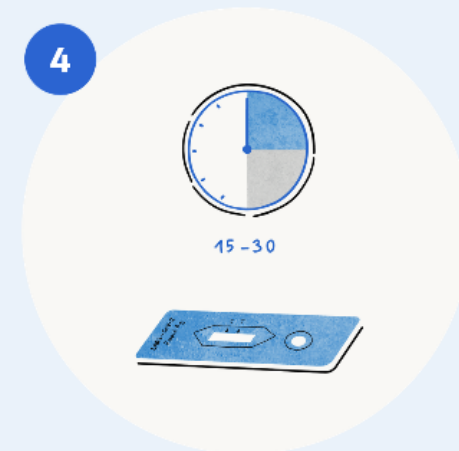
Raadpleeg de bijsluiter



3. Aanbrengen van het opgeloste monster

Leg de teststrip op een vlakke ondergrond. Houd het buisje verticaal boven het ronde, gemarkeerde gebied (niet het rechthoekige resultaatvenster). Laat precies 4 druppels op het veld vallen. Knijp hiervoor zo nodig voorzichtig in het buisje. Opmerking: u kunt ook doorgaan met de test als u per ongeluk 5 druppels heeft aangebracht.

Raadpleeg de bijsluiter



4. Het resultaat aflezen

Stel de stopwatch in en lees het testresultaat na 15-30 minuten af. Als het testresultaat na meer dan 30 minuten wordt afgelezen, is het resultaat mogelijk onjuist.

Raadpleeg de bijsluiter

De SARS-CoV-2 Rapid Antigen Test Nasal correct interpreteren

